

Montageanleitung

Handling-Hinweise

► Montage | Demontage | Pflege, Reinigung und Schutz

Türschilder

Technische Änderungen, sowie Änderungen der Inhalte dieser Anleitung im Sinne der Produktverbesserung sind vorbehalten.
Infoplus Blindow Namensschilder GmbH & Co. KG übernimmt diesbezüglich keine Gewähr.

Copyright:

Copyright 2019 Infoplus Blindow Namensschilder GmbH & Co. KG. Alle Rechte vorbehalten.

Infoplus Blindow Namensschilder GmbH & Co. KG • Otto-Hahn-Str. 21 • 22941 Bargteheide
Tel.: +49 (0)4532 - 200-0 • Fax: +49 (0)4532 - 200-200 • info@infoplus.de • www.infoplus.de

► Inhalt

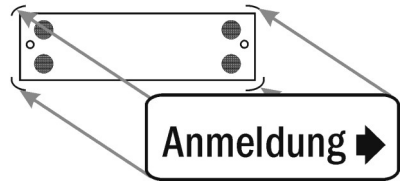
Türschilder	04 TS
ACRYL Rundeck und Facette	04 TS
ACRYL Comfort / Exklusiv mit Edelstahl-Abstandhaltern	05 TS
Serie-Plus	06 TS
Displays (Mitarbeiter- / Leistungs-Displays Innen)	06 TS
Demontage geklebter Schilder und Rückwände	07 TS
GLAS V2A	08 TS
Allgemein	09
Klebestreifen, Reinigung u. Pflege, Garantie	09

Türschilder

ACRYL | Rundeck / Facette

► Montage auf glatten Flächen (Klebmontage)

Der Untergrund muss staub- und fettfrei sein. Klebepunkte auf die Schilderrückseite kleben. Schutzfolie entfernen und das Schild an gewünschter Position (ggf. vorher markieren) leicht andrücken. Stand nötigenfalls korrigieren und dann **fest andrücken**.



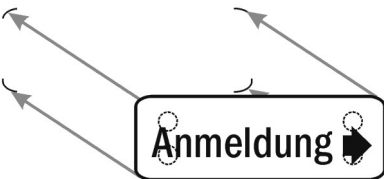
(Anzahl d. Klebepunkte abhängig von Schildgröße)

Für eine Montage auf Glastüren o.ä. empfehlen wir ein Blankoschild zur rückwärtigen Sichtabdeckung (ggf. bestellen).

Das zu montierende Material sollte bei Umgebungstemperaturen um den Gefrierpunkt erwärmt werden, um bessere Klebeeigenschaften zu erhalten.

► Montage auf Mauerwerk o.ä. Untergründen

Vor der Montage empfehlen wir die Markierung der gewünschte Schilderposition. Anschließend Montageplatte unter Verwendung der beiliegenden Dübel und Schrauben mit dem Untergrund verschrauben. Unter Umständen vorhandene Unebenheiten des Untergrundes ausgleichen. Es dürfen keine Schrauben hervorstehen. Montageplatte mit alkoholgetränkten Pads (ggf. Reinigungsbenzin) reinigen um die Klebestellen staub- und fettfrei zu machen. Klebepunkte gemäß Skizze auf Montageplatte kleben. Schutzfolie entfernen und Schild leicht andrücken, Stand ggf. korrigieren, danach **fest andrücken**.



Das zu montierende Material sollte bei Umgebungstemperaturen um den Gefrierpunkt erwärmt werden, um bessere Klebeeigenschaften zu erhalten.

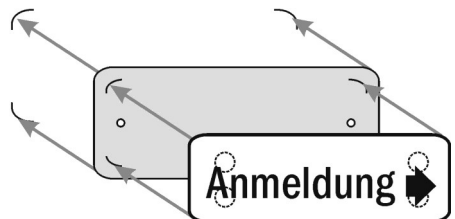
(Anzahl d. Klebepunkte abhängig von Schildgröße)

► Türschilder-Montage mit Grundplatte

Beginnen Sie mit dem Markieren der Bohrlöcher, nehmen Sie die erforderlichen Bohrungen vor, stecken Sie die mitgelieferten Dübel hinein und verschrauben Sie die Grundplatte mit dem Untergrund (eine Montageplatte wird nicht benötigt, da die Grundplatte deren Funktion mit übernimmt).

Gleichen Sie evtl. vorhandene Unebenheiten aus, Schrauben dürfen nicht hervorstehen. Entfernen Sie nun die ggf. vorhandene Schutzfolie von der Grundplatte und reinigen Sie alle Klebeflächen (staub- und fettfrei). Bei Umgebungstemperaturen um den Gefrierpunkt sollte das zu klebende Material erwärmt werden, um bessere Klebeer-

gebnisse zu erzielen. Kleben Sie nun alle Klebepunkte auf die Rückseite des Schildes bzw. der Display-Rückwand, positionieren Sie das Schild bzw. die Rückwand mittels beiliegender Abstandhalter auf der Grundplatte und drücken Sie es/ sie **leicht** an. Unter Umständen müssen Sie die Position des Schildes/ der Rückwand noch einmal korrigieren. Abschließend drücken Sie das Schild/ die Rückwand **fest** an (siehe auch Klebestreifen-Hinweis am Ende dieses Heftes).



(Anzahl d. Klebepunkte abhängig von Schildgröße)

Türschilder

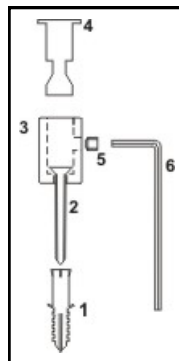
ACRYL | Comfort / Exklusiv

► Montage auf glatten Flächen (Klebmontage, siehe Blatt 4)

► Montage mit Edelstahl-Abstandhalter

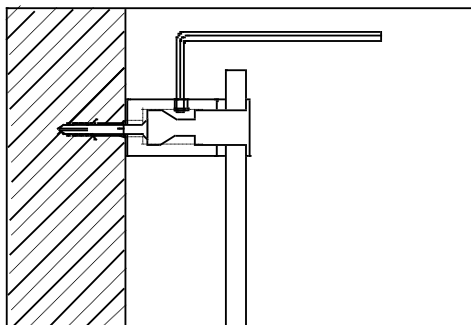
Montage-Zubehör

- [1] 4 Stück Dübel 5 mm
- [2] 4 Stück Schrauben
- [3] 4 Stück Abstandhalter
- [4] 4 Stück Befestigungspilze
- [5] 4 Stück Madenschrauben
- [6] 1 Stück Inbusschlüssel
- [7] 2 Stück Klemm-Scheiben 0,5 mm je Abstandhalter (ohne Abb.)

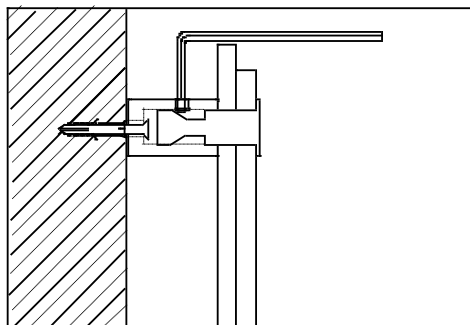


► Für die Montage ...

1. Schilderposition festlegen und Bohrlöcher markieren
2. Bohrungen (\varnothing 5 mm) erstellen und Dübel einstecken
3. Abstandhalter positionieren und festschrauben
4. Befestigungspilze durch das Schild und Distanzringe/ Schild und Grundplatte stecken und in die vier Abstandhalter einführen
5. seitliche Madenschrauben mit dem beiliegenden Inbusschlüssel anziehen



Schild: Schild 4 mm mit Distanzring 2 mm



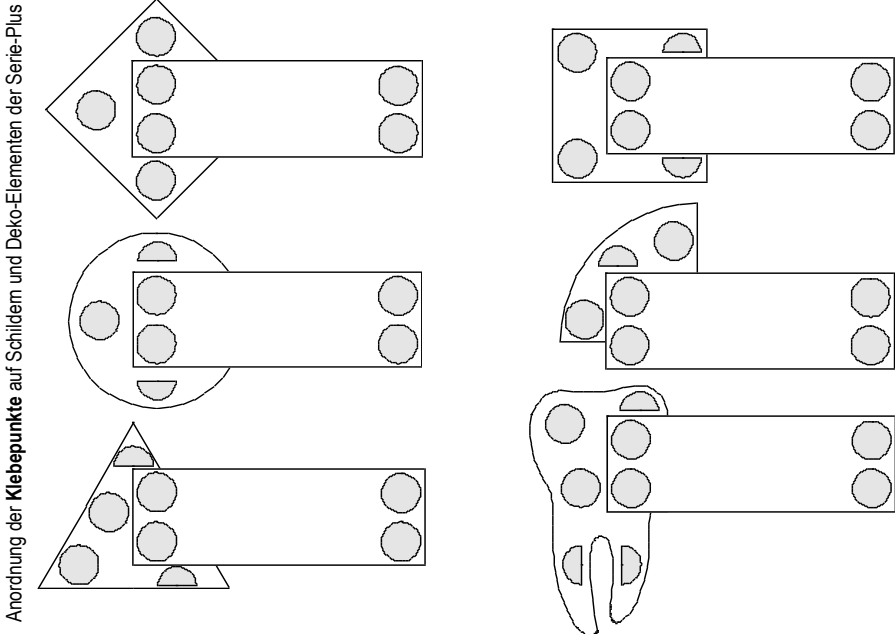
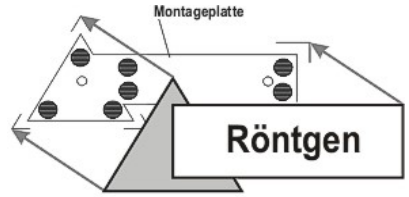
Schild: Schild 4 mm mit Grundplatte

Serie-Plus

Die Montage erfolgt analog der auf der vorigen Seite beschriebenen Vorgehensweise.

Zu beachten ist, dass je ein Klebeset für das Schild und eins für das Deko-Element verwendet wird.

Montieren Sie zuerst das Schild wie oben beschrieben und anschließend das Deko-Element.



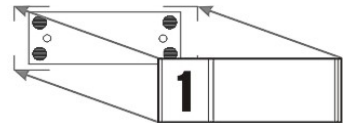
Mitarbeiter- / Leistungs-Displays (Innen)

► Für die Montage der Display-Rückwand

... auf Tapete/ Glasfasergewebe, Putz, Mauerwerk o.ä. empfehlen wir die Verwendung einer Montageplatte (ggf. bestellen).

Die Anbringung der Display-**Rückwände** sollte ohne Schilder auf einer planen Fläche erfolgen.

Zunächst wird die **Montageplatte** (umlaufend 1 cm kleiner als entsprechende Display-Rückwand) mittels beiliegendem Zubehör mit dem Mauerwerk verschraubt (es dürfen keine Schrauben hervor stehen, Unebenheiten des Untergrundes ggf. ausgleichen). Anschließend wird die Schutzfolie entfernt und die Montageplatte gereinigt (staub- und fettfrei). Wir empfehlen, die zukünftige Position des Displays vor der Montage zu markieren.



(Anzahl d. Klebepunkte abhängig von Schildergröße)

Danach kann die Montageplatte mit Klebepunkten (siehe auch Klebestreifen-Hinweise letzte Seite) versehen werden, die Rückwand senkrecht positioniert und **leicht** angedrückt werden. Korrigieren Sie nötigenfalls die Position und drücken Sie die Rückwand dann **fest** an.

Auf glatten Flächen können die Rückwände auch direkt mit den beigefügten Klebepunkten angebracht werden. Hierzu werden alle Klebepunkte auf der Rückseite des Displays angebracht. Bitte beachten Sie, dass der zu beklebende Untergrund staub- und fettfrei ist!

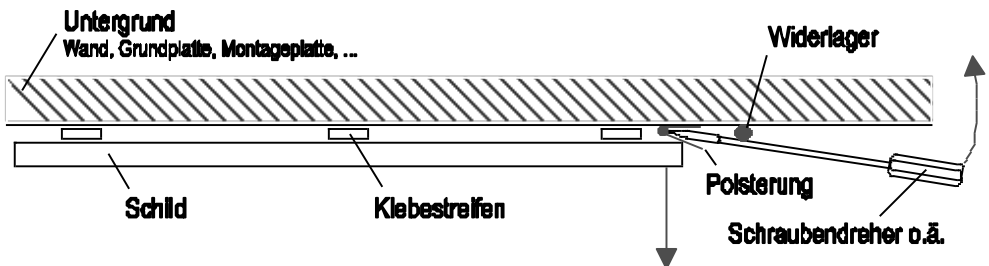
► Display-Schilder

... können unter leichter Spannung in die Führungsnuten eingeklinkt werden, ebenso können Schilder ergänzt oder ausgewechselt werden. Wenn die Schilder mit Daumen und Zeigefinger am linken und rechten Rand gehalten werden, ist ein leichtes (stufenloses) Verschieben möglich.

Demontage von geklebten Schildern und Rückwänden

ACHTUNG: Arbeiten möglichst zu zweit ausführen, da sich das Schild evtl. ruckartig löst und herunterfallen könnte.

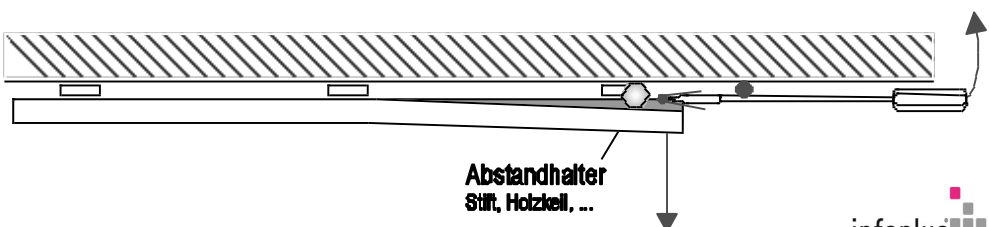
Damit sich die Klebeverbindungen leichter trennen lassen, sollten Sie das Schild vor der Demontage mit einem Fön (kein Heißluftfön) langsam erwärmen. Nun stecken Sie einen möglichst breiten Stechbeitel/ Schraubendreher, deren Spitze z.B. mit Stoff, Leder o.ä. gepolstert wurde, etwas unterhalb einer oberen Schilderecke zwischen Schild und Untergrund. Legen Sie einen geeigneten Gegenstand (z.B. ein Stück Holz) als Widerlager zwischen Schraubendreher und den jeweiligen Untergrund, um eine bessere Hebelwirkung zu erreichen.



Durch langsames Drücken des Schraubendrehers zum Untergrund hin löst sich so der Klebestreifen vom Untergrund. Um ein erneutes Ankleben des Klebestreifens zu verhindern, stecken Sie einen kleinen Holzkeil einen Stift o.ä. zwischen Untergrund und bereits gelösten Bereich des Schildes.

Lösen Sie nun eine untere Ecke, wobei der Schraubendreher etwas oberhalb der Ecke angesetzt wird. Halten Sie die bereits gelöste Seite vom Untergrund ab und nehmen sich so alle übrigen Klebestreifen vor.

Bis alle Klebestreifen gelöst wurden, sollte stets in den entstehenden Zwischenraum hinein geföhnt werden.

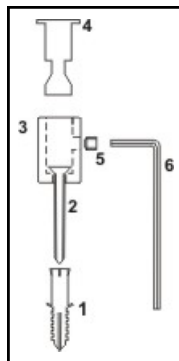


Türschilder

GLAS | V2A

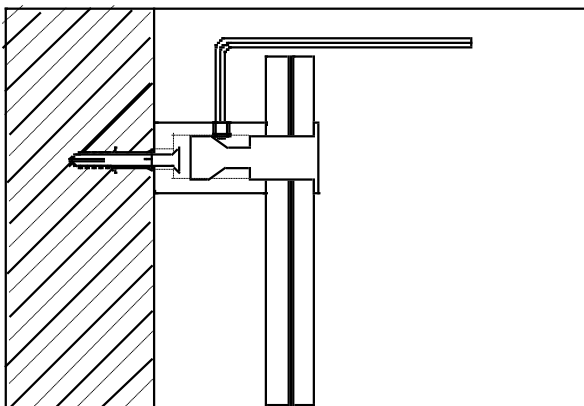
Montage-Zubehör

- [1] 4 Stück Dübel 5 mm
- [2] 4 Stück Schrauben
- [3] 4 Stück Abstandhalter
- [4] 4 Stück Befestigungspilze
- [5] 4 Stück Madenschrauben
- [6] 1 Stück Inbusschlüssel
- [7] 1 Stück Pergamentfolie (ohne Abb.)



► Für die Montage ...

1. Schilderposition festlegen und Bohrlöcher markieren
2. Bohrungen (Ø 5 mm) erstellen und Dübel einstecken
3. Abstandhalter positionieren und festschrauben
4. Befestigungspilze durch das Schildersandwich stecken (Folie ist an den entsprechenden Stellen eingeschnitten) und in die vier Abstandhalter einführen
5. seitliche Madenschrauben mit dem beiliegenden Inbusschlüssel anziehen



Schildersandwich:

Glas 4 mm | **Folie** bedruckte Seite nach vorn | **Glas** 4 mm

Klebestreifen/ -punkte

Alle zu klebenden Oberflächen müssen staub- und fettfrei sein um entsprechenden Halt zu bieten.

Verwenden Sie stets **alle** mitgelieferten Klebestreifen/ -punkte! **Bei Montage ohne Montageplatte** kleben Sie die Streifen/ Punkte direkt auf Rückwand, Grundplatte oder Schild und kleben sie/ es auf eine glatte Oberfläche. **Bei Verwendung einer Montageplatte** kleben Sie die Klebestreifen/ -punkte auf die schon angeschraubte Montageplatte. Erst dann kleben Sie Rückwand, Grundplatte bzw. Schild auf die Montageplatte.

Verklebungstemperatur: Die günstigste Temperatur liegt zwischen +21°C und +38°C. Von einer Verklebung, bei der die zu verklebenden Oberflächen kälter als +10°C sind, ist abzuraten. Nach ordnungsgemäßer Verklebung ist die Festigkeit der Verklebung auch bei Minus-Temperaturen gegeben.

Wichtig: Es ist unbedingt darauf zu achten, dass die zu montierenden Produkte nach dem Fixieren fest ange-drückt werden.

Ein hoher Andruck ist entscheidend für eine dauerhafte Klebeverbindung!

Reinigung und Pflege

► alle Produkte

Benutzen Sie bitte **ausschließlich lösungsmittelfreie Produkte** wie z.B. handelsübliche Spülmittel, da andernfalls die Druckfarben und das Acryl-/ Plexiglas angegriffen werden können!

► bedruckte Flächen

ACHTUNG: Vermeiden Sie eine mechanische Beanspruchung der Schilder- bzw. Grundplatten-Rückseite, der Farbauftrag ist kratzempfindlich.

► Entfernen von Sprühfarben

Für das Gelingen der Reinigung und die Unversehrtheit des Schildes übernehmen wir keine Gewähr, da Unterschiede zwischen den verwendeten Farbe bestehen.

Tipp: Sprühfarben können, beispielsweise bei Graffiti, mit wasserlöslichen Pinselreiniger (z.B. KRAUTOL 3040) entfernt werden.

Dabei wird die Farbe mit einem in Reiniger getränkten Tuch je nach Art und Stärke des Farbauftrages bis zu 20 Minuten feuchtgehalten und anschließend mit viel klarem Wasser abgewaschen. Nehmen Sie erst einen Versuch an einer kleinen Ecke des Schildes vor, bevor Sie das gesamte Schild reinigen. Nicht zu empfehlen ist eine Vorbehandlung mit farbabweisenden Substanzen.

Bei von vorn bedruckten Schildern ist eine Reinigung dieser Art aussichtslos, da hierdurch auch der Aufdruck entfernt würde.

► Edelstahl

Wir empfehlen eine regelmäßige Pflege mit handelsüblichen Reinigungs- bzw. Pflegemitteln.

ACHTUNG: Bitte verwenden Sie zur Reinigung auf keinen Fall Stahlwolle, Drahtbürste oder ähnliches.

► Für weitere Fragen stehen wir Ihnen gern zur Verfügung!

Ihre Anregungen zur Optimierung dieser Anleitung nehmen wir dankend entgegen.